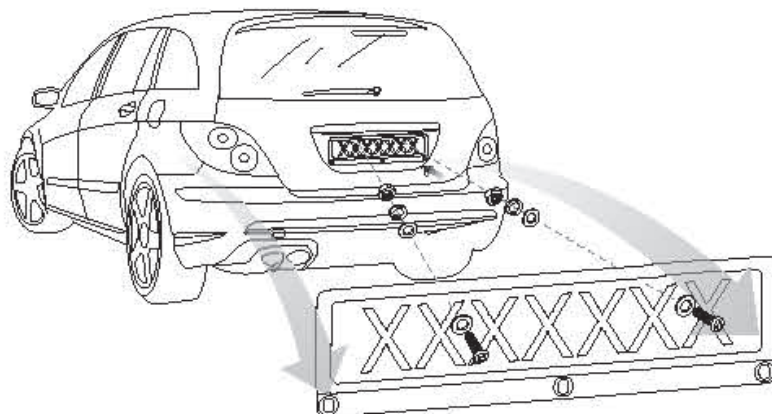
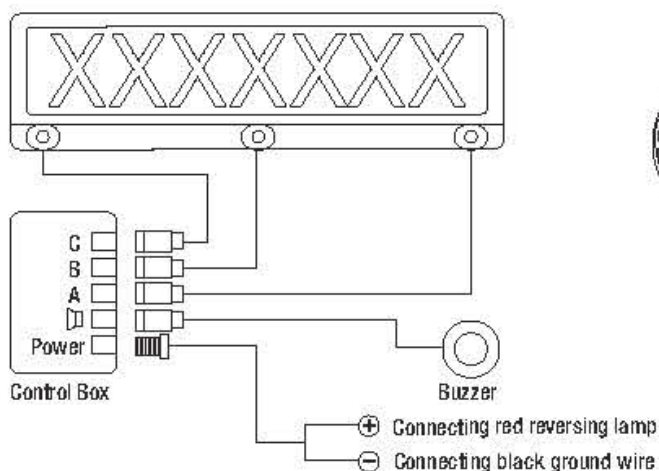


## Schema di montaggio / Installation Diagram:

Portatarga con tre sensori / License frame with three sensors



## PORTATARGA CON SENSORI PARCHEGGIO E SEGALATORE ACUSTICO BUZZER

### Installazione:

1. Parcheggiate il vostro veicolo in modo sicuro e spegnete il motore prima di rimuovere la targa.
2. Assemblare i 3 sensori sulla cornice della targa, e procedere al montaggio del telaio avvitandolo.  
**NOTA:** l'angolo del sensore centrale può essere regolato e fissato con una chiave esagonale (inclusa).
3. Collegare l'alimentatore, il cicalino ed i sensori alla scatola di controllo.
4. Prendere l'alimentatore e poi procedere al collegamento del cavo Rosso alla luce di retromarcia e il cavo Nero alla presa a terra.
5. Posizionare il cicalino nella posizione desiderata.
6. Accendere il motore e inserire la retromarcia per prova.

Attenzione: Questo prodotto può essere utilizzato solo per veicoli a 12V DC. In caso di sensore retro camera sporco o danneggiato la visione può essere fuorviante ed ingannevole. Questo prodotto non sostituisce la responsabilità e la buona condotta del conducente durante la fase di parcheggio.

Attenzione: Né il produttore né il rivenditore e l'importatore possono essere ritenuti responsabili di eventuali danni indiretti, incidentali o indiretti, personali derivanti dall'installazione o dall'uso improprio di questo prodotto.

## EUROPEAN LICENSE PLATE FRAME WITH BUZZER AND SENSORS

### Installation:

1. Park your vehicle safely and turn the engine off to remove the license plate.
2. Assembling 3 sensors on license plate frame, then mount the license plate frame by screwing.  
**NOTE:** Middle sensor's angle can be adjusted and fix with hex wrench (included).
3. Connect Power Line, Buzzer and Sensors with the control box.
4. Take the Power Line and connect Red wire to reverse light & Black wire to the ground.
5. Place the warning buzzer to desired position.
6. Turn on the engine and switch to reverse gear for testing.

Attention: This product can be used only for 12V DC vehicles. Heavy, dirty or damaged sensor may cause misleading detection. This product is not a substitute of driver's responsibility normally assumed while parking.

Warning: Neither the manufacturer nor the retailer and importer can be held responsible or liable for consequential, incidental, or indirect damages, either personal or propriety resulting from the installation or improper use of this product.