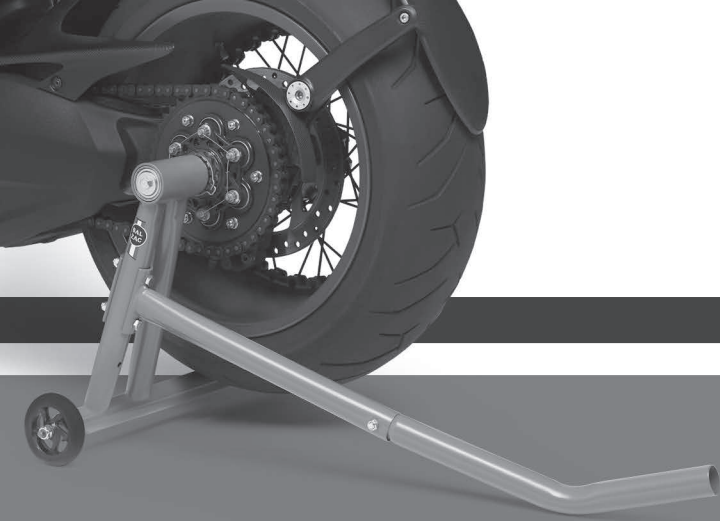


# BALZAC

single arm wheel paddock  
stand rear left & right side

cavalletto ruota posteriore forcellone unico lato sinistro e destro



Please read the instruction carefully before using. Failure to comply could cause accidents resulting in serious or fatal personal injury and/or property damage. (save this manual)

Si prega di leggere attentamente le istruzioni prima dell'uso. La mancata osservanza delle istruzioni, potrebbe provocare incidenti gravi o fatali a persone e/o danneggiare cose. (salvare questo manuale)

## instruction manual / manuale d'istruzione

### important

Do not attempt to install, operate, maintain or inspect this equipment until you have read through this Instruction Manual.

### caution

- DO NOT overload beyond rated capacity. Maximum capacity: 750LB
- Please check motorcycle owner's manual for correct weight
- This product is for support purpose only. Do not use it for other purposes
- Inspect this product for proper operation and function before each use. Do not use this product if it is damaged or parts are missing
- Always use this product on the stable, hard, level, dry and not slippery surface
- No alterations to the product shall be made
- Only attachments and/or adapters supplied by the manufacturer shall be used
- Do not sit on the motorcycle when loading or loaded
- Ensure the motorcycle is stable before working on it
- Ensure all tools and personnel are clear before lowering load
- This is NOT a toy. Keep children and unauthorized persons away from the working area
- DO NOT expose the product to rain or snow

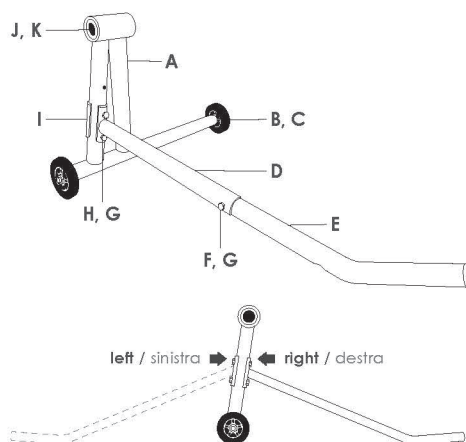
### how to use

1. Assemble stand correctly and tighten all screws
2. Install single arm stand adaptor into the bore on the stand, and tighten bolt securely
3. Put the pin into the axle on rear wheel
4. Stand bike upright and push handle down slowly

### assemble

The lever arm can be flexibly mounted left and right, depending on where your motorbike has its mount.

NOTE: single-arm adaptor is not included



### importante

Non tentare di installare, utilizzare, fare manutenzione o ispezionare questa apparecchiatura finché non si è letto il presente Manuale di istruzioni.

### avvertenze

- NON sovraccaricare più della capacità di carico indicata. CAPACITA' MAX. 340 KG
- Si prega di verificare il peso corretto sul manuale della moto
- Questo prodotto è destinato esclusivamente a svolgere funzione di supporto. NON usarlo per altri scopi
- Prima di ogni utilizzo, verificare il prodotto per un corretto funzionamento. Non utilizzare questo prodotto se dovesse essere danneggiato o dovessero mancare delle parti
- Utilizzare sempre questo prodotto su superfici stabili, dure, livellate, asciutte e non sdruciolevoli
- Non devono essere apportate modifiche al prodotto
- Utilizzare esclusivamente accessori e/o adattatori forniti dal produttore
- Non sedersi sulla motocicletta mentre viene caricata o una volta caricata nella pedana
- Assicurarsi che la moto sia stabile prima di iniziare a lavorarci su
- Prima di abbassare il carico, assicurarsi che tutti gli strumenti e il personale siano liberi
- NON è un giocattolo. Tenere i bambini e le persone non autorizzate lontane dall'area di lavoro
- NON esporre la pedana a pioggia o neve

### come si usa

1. Montare correttamente il supporto e serrare tutte le viti
2. Installare l'adattatore per supporto balzac con monoforcina nel foro del supporto e serrare bene il bullone
3. Inserire il perno nell'asse della ruota posteriore
4. Mettere la moto in posizione verticale e spingere lentamente la maniglia verso il basso

### montaggio

Il braccio della leva può essere montato in maniera flessibile a sinistra o a destra, a seconda della posizione del supporto della moto.

NOTA: l'adattatore con braccetto singolo non è incluso

NO. / n°	Description / Descrizione	Quantity / Quantità
A	upright frame / telaio vertical	1 pc / 1 pezzo
B	wheel / ruota	2 pcs / 2 pezzi
C	large nut / dado grande	2 pcs / 2 pezzi
D	I-shape frame / telaio a forma di I	1 pc / 1 pezzo
E	handle frame / manubrio	1 pc / 1 pezzo
F	45mm bolt / bullone da 45mm	1 pc / 1 pezzo
G	small nut / dado piccolo	3 pcs / 3 pezzi
H	60mm bolt / bullone da 60mm	2 pcs / 2 pezzi
I	curved washer / rondella curva	1 pc / 1 pezzo
J	15mm bolt (for adaptor) / bullone da 15mm (per adattatore)	1 pc / 1 pezzo
K	washer (for adaptor) / rondella (per adattatore)	1 pc / 1 pezzo

Compatible with BALZAC single arm pin 1814587, 1814588, 1814589, 1814590, 1814591, 1814592, 1814593  
Compatibile con perni BALZAC a forcellone singolo 1814587, 1814588, 1814589, 1814590, 1814591, 1814592, 1814593