



# LED HEADLIGHT CONVERSION KIT WITH PROJECTOR LENS



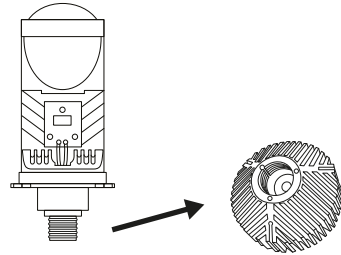
## AVVISO IMPORTANTE

- 1 Leggere attentamente il manuale prima dell'installazione.
- 2 Consigliamo vivamente di far eseguire l'installazione da un meccanico professionista.
- 3 Sugeriamo di seguire passo dopo passo le istruzioni in modo da evitare possibili danni al veicolo o al kit.
- 4 Verificare la tensione del veicolo in modo che sia conforme alla tensione d'esercizio della lampadina prima dell'uso.
- 5 Assicurarsi che tutti i collegamenti dei cavi siano corretti prima di accendere il veicolo, in modo da evitare di danneggiare la lampadina a LED.
- 6 La garanzia non sarà valida in caso di danni derivanti da un'installazione scorretta.

1

### Caratteristiche Del Prodotto

- 1 Lampada a led con ampia lente proiettore superiore.
- 2 Luminosità ad alta potenza con linea di taglio perfetta.
- 3 Il flusso luminoso e distribuzione della luce incredibile.
- 4 Installazione semplice senza modifiche.
- 5 3 volte più luminoso e con una durata superiore fino a 30.000 ore.
- 6 Driver esterno integrato. Nessun cablaggio aggiuntivo necessario!



2

### Specifiche Di Prodotto

Potenza: 36W

Lumen: 3800lm

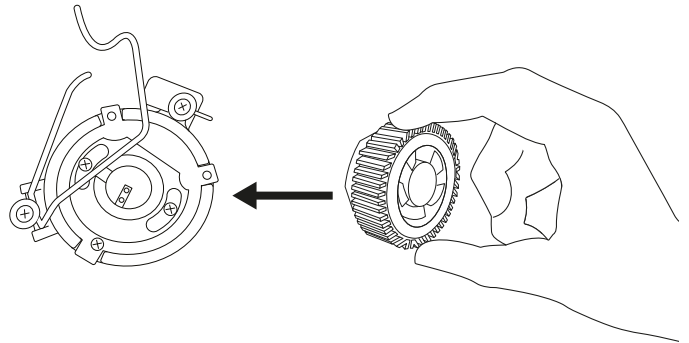
Tensione di funzionamento: 12V

Temperatura di funzione: -10°C+100°C

Impermeabile : IP67

Durata : 30,000 ore +

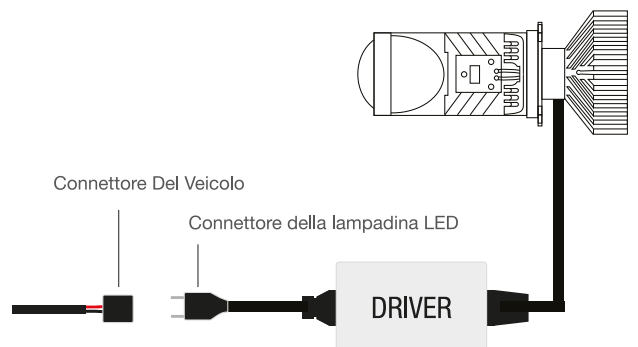
Materiale : Lega di alluminio



3

### Installazione

- 1 Assicurarsi che il motore del veicolo sia spento prima dell'installazione.
- 2 Rilasciare il morsetto e rimuovere la lampadina originale.
- 3 Rimuovere la base dalla lampadina a LED e installarla sul faro del veicolo.
- 4 Inserire la lampadina LED nell'alloggiamento del faro e fissarla con la fibbia.
- 5 Regolare l'angolo della luce abbagliante/anabbagliante con la vite.
- 6 Installare nuovamente la base sulla lampadina a LED.
- 7 Collegare la spina al connettore del veicolo per completare l'installazione.  
\*Attenzione: assicurarsi che la polarità sia corretta prima del collegamento!



### Attenzione

- Questo prodotto non esser installato in fari con il paraluce o con la lente a proiettore .  
Si prega di controllare l'alloggiamento del faro prima dell'acquisto.
- NON toccare il chip LED durante l'installazione del prodotto.
- Alcuni veicoli sono dotati di sistema di controllo CANBUS e l'installazione di lampadine a LED può causare segnali di errore.
- QUESTO PRODOTTO NON FUNZIONA CON VEICOLI 100% CANBUS.



### Avvertimento

- Si prega di non guardare direttamente la luce quando accesa, perché potrebbe causare gravi lesioni agli occhi.
- Si prega di non modificare il prodotto, questo potrebbe danneggiare il prodotto o causare incendi / lesioni personali.
- Si raccomanda di indossare dei guanti protettivi prima di rimuovere la lampadina a LED.



# LED HEADLIGHT CONVERSION KIT WITH PROJECTOR LENS



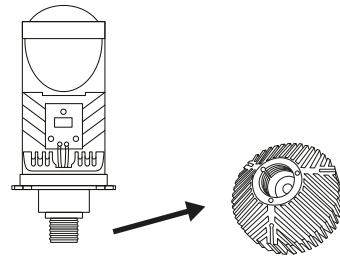
## IMPORTANT NOTICE

- 1 Read the manual carefully before installing.
- 2 Having trained mechanic do the installation is highly recommended.
- 3 Follow every step as suggested to prevent damage to the vehicle or the kit.
- 4 Check the voltage of the vehicle to make it complies with working voltage of bulb before use.
- 5 Be sure all wires connections are correct before switch on the power of the vehicle to avoid damaging the LED bulb.
- 6 Warranty will be invalid in case of damage resulting from improper installation.

1

### Product Feature

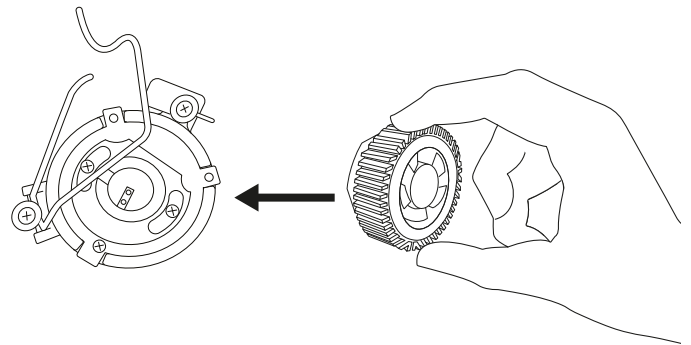
- 1 LED light with oversize projector lens.
- 2 High power brightness with perfect cut line.
- 3 Lumens exceed halogen while light distribution is matched.
- 4 Easy installation without modification.
- 5 3x Brighter and longer lifespan up to 30,000 hours.
- 6 Integrated external driver. No extra wiring needed!



2

### Product Specification

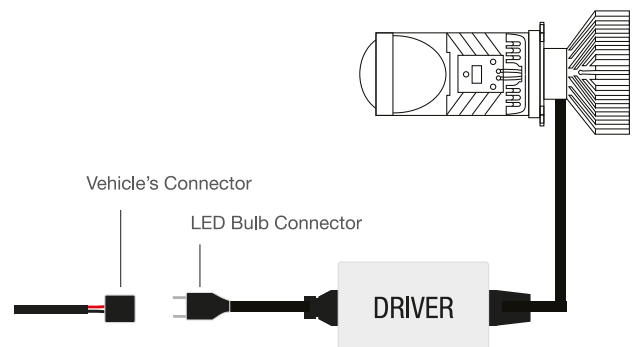
Power: 36W  
Lumen: 3800lm  
Operating Voltage: 12V  
Operation Temp: -10°C+100°C  
Water proof: IP67  
Life Span: 30,000 hrs +  
Material: Aluminum Alloy



3

### Installation

- 1 Make sure vehicle's engine is off before installation.
- 2 Release the clamp and remove original bulb.
- 3 Remove the base from LED bulb and install to vehicle's headlight unit.
- 4 Insert LED bulb into the headlight housing and fix with buckle.
- 5 Adjust high/low beam angle with screw.
- 6 Install the base back to LED bulb.
- 7 Connect the plug to vehicle's connector to complete installation.  
\*Attention: Please make sure that the polarity is correct before connecting!



### Attention

- This product can't fit the housing with hood or projector lens. Please check your headlight housing before purchasing.
- Please do NOT touch LED chip while install this product.
- Some vehicles are equipped with CANBUS control system and installation of LED bulb may cause error signals.
- THIS PRODUCT DOES NOT WORK WITH 100% CANBUS VEHICLES.



### Warning

- Please do not look directly at the operating light, this may cause serious eye injury.
- Please do not modify the product, this may damage the product or cause fire/bodily injury.
- Wearing gloves to remove LED bulb is highly recommended.