

BALZAC

wheel fork paddock stand front
cavalletto alzamoto anteriore da forcella



Please read the instruction carefully before using. Failure to comply could cause accidents resulting in serious or fatal personal injury and/or property damage. (save this manual)

Si prega di leggere attentamente le istruzioni prima dell'uso. La mancata osservanza delle istruzioni, potrebbe provocare incidenti gravi o fatali a persone e/o danneggiare cose. (salvare questo manuale)



instruction manual / manuale d'istruzione

important

Do not attempt to install, operate, maintain or inspect this equipment until you have read through this Instruction Manual.

caution

- DO NOT overload beyond rated capacity. Maximum capacity: 440LB
- Please check motorcycle owner's manual for correct weight
- Inspect this product before each use. DO NOT use if it is damaged or defective
- Always secure the bike with the rear stand before using the front stand
- Always use this product on the stable, hard, level, dry and not slippery surface
- Ensure the motorcycle is stable before working on it
- DO NOT sit on the motorbike when using this stand
- DO NOT make modifications to this stand
- This is NOT a toy. Keep children and unauthorized persons away from the working area

maintenance

- Please keep the stand clean and wipe off any oil or grease on the stand surface
- Lubricate all moving part to keep stand moving smoothly

how to use

1. Assemble stand correctly and tighten all screws
2. Make front tire lined up with rear tire and make your bike upright
3. Fix your bike on the rear wheel stand is strongly recommended
4. Place front stand align and under front fork
5. Push stand down and front wheel will lift

importante

Non tentare di installare, utilizzare, fare manutenzione o ispezionare questo articolo finché non si è letto il presente Manuale di istruzioni.

attenzione

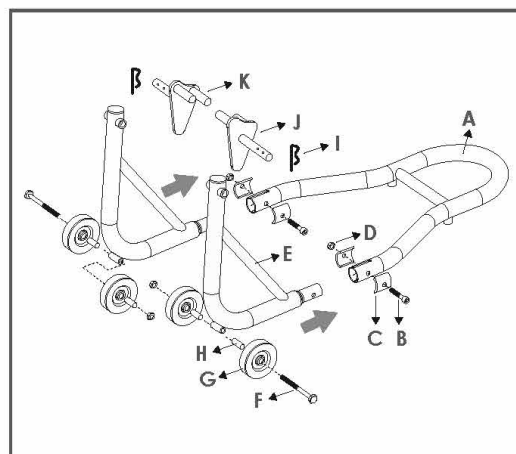
- NON sovraccaricare più della capacità di carico indicata. CAPACITA' MAX. 200KG
- Si prega di verificare il peso corretto sul manuale utilizzatore della moto
- Verificare il prodotto prima di ogni uso. NON utilizzarlo se danneggiato o difettoso
- Assicurare sempre la moto con il supporto posteriore prima di usare il supporto anteriore
- Utilizzare sempre questo prodotto su superfici stabili, dure, livellate, asciutte e non sdrucciolevoli
- Assicurarsi che la moto sia stabile prima di iniziare a lavorarci su
- NON sedere sulla moto quando si utilizza questo supporto
- NON apportare modifiche a questo supporto
- NON è un giocattolo. Tenere i bambini e le persone non autorizzate lontane dall'area di lavoro

manutenzione

- Si prega di tenere pulito il supporto e di rimuovere l'olio o il grasso sulla superficie del supporto
- Lubrificare tutta la parte in movimento per mantenere il basamento in movimento senza problemi

come si usa

1. Montare correttamente il supporto e serrare tutte le viti
2. Allineare la ruota anteriore con la ruota posteriore e mantenere la moto in posizione verticale
3. Fissare la moto al supporto della ruota posteriore
4. Posizionare il supporto anteriore allineandolo sotto la forcella anteriore
5. Premere il supporto verso il basso e la ruota anteriore si solleverà



NO. / n°	Description / Descrizione	Quantity / Quantità
A	handle frame / impugnatura	1 pc / pezzo
B	short bolt / bullone corto	2 pcs / pezzi
C	curved washer / rondella curva	4 pcs / pezzi
D	nut / dado	4 pcs / pezzi
E	bracket / staffa	2 pcs / pezzi
F	long bolt / bullone lungo	2 pcs / pezzi
G	wheel / ruota	4 pcs / pezzi
H	small pipe / tubo piccolo	4 pcs / pezzi
I	BR-pin / perno BR	2 pcs / pezzi
J	left adaptor / adattatore sinistro	1 pc / pezzo
K	right adaptor / adattatore destro	1 pc / pezzo