

# BALZAC

wheel paddock moving stand rear  
swingarm universal / cavalletto alzamoto spostabile posteriore



Please read the instruction carefully before using. Failure to comply could cause accidents resulting in serious or fatal personal injury and/or property damage. (save this manual)

Si prega di leggere attentamente le istruzioni prima dell'uso. La mancata osservanza delle istruzioni, potrebbe provocare incidenti gravi o fatali a persone e/o danneggiare cose. (salvare questo manuale)

## instruction manual / manuale d'istruzione

### important

Do not attempt to install, operate, maintain or inspect this equipment until you have read through this Instruction Manual.

### caution

- DO NOT overload beyond rated capacity. Maximum capacity: 440LB
- Please check motorcycle owner's manual for correct weight
- Inspect this product before each use. DO NOT use if it is damaged or defective
- Always use this product on the stable, hard, level, dry and not slippery surface
- Ensure the motorcycle is stable before working on it
- DO NOT sit on the motorbike when using this stand
- DO NOT make modifications to this stand
- This is NOT a toy. Keep children and unauthorized persons away from the working area

### maintenance

- Please keep the stand clean and wipe off any oil or grease on the stand surface
- Lubricate all moving part to keep stand moving smoothly

### how to use

1. Assemble stand correctly and tighten all screws
2. Make front tire lined up with rear tire and make your bike upright
3. Place rear stand align with rear spools located in the swing arm
4. Push stand down carefully, and motorcycle will lift
5. Use the brake to lock in position

NOTE: Spool is not included

### importante

Non tentare di installare, utilizzare, fare manutenzione o ispezionare questo articolo finché non si è letto il presente Manuale di istruzioni.

### attenzione

- NON sovraccaricare più della capacità di carico indicata. CAPACITA' MAX. 200KG
- Si prega di verificare il peso corretto sul manuale utilizzatore della moto
- Verificare il prodotto prima di ogni uso. NON utilizzarlo se danneggiato o difettoso
- Utilizzare sempre questo prodotto su superfici stabili, dure, livellate, asciutte e non sdrucciolevoli
- Assicurarsi che la moto sia stabile prima di iniziare a lavorarci su
- NON sedere sulla moto quando si utilizza questo supporto
- NON apportare modifiche a questo supporto
- NON è un giocattolo. Tenere i bambini e le persone non autorizzate lontane dall'area di lavoro

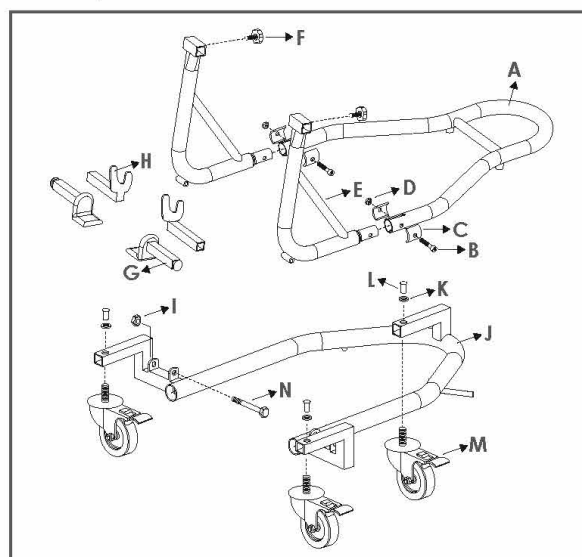
### manutenzione

- Si prega di tenere pulito il supporto e di rimuovere l'olio o il grasso sulla superficie del supporto
- Lubrificare tutta la parte in movimento per mantenere il basamento in movimento senza problemi

### come si usa

1. Montare correttamente il supporto e serrare tutte le viti
2. Allineare la ruota anteriore con la ruota posteriore e mantenere la moto in posizione verticale
3. Posizionare il supporto posteriore allineandolo con lo spool posteriore situato sul braccio oscillante
4. Premere il supporto verso il basso e la ruota posteriore si solleverà
5. Utilizzare il freno per bloccarla in posizione

NOTA: Bobine non incluse



NO. / n°	Description / Descrizione	Quantity / Quantità
A	handle / impugnatura	1 pc / pezzo
B	short bolt / bullone corto	2 pcs / pezzi
C	curved washer / rondella curva	4 pcs / pezzi
D	small nut / dado piccolo	2 pcs / pezzi
E	bracket / staffa	2 pcs / pezzi
F	knob / manopola	2 pcs / pezzi
G	L adaptor / adattatore a L	2 pcs / pezzi
H	V adaptor / adattatore a V	2 pcs / pezzi
I	large nut / dado grande	2 pcs / pezzi
J	base / basamento	1 pc / pezzo
K	washer / rondella	3 pcs / pezzi
L	female bolt / bullone femmina	3 pcs / pezzi
M	brake wheel / freno della ruota	3 pcs / pezzi
N	long bolt / bullone lungo	2 pcs / pezzi