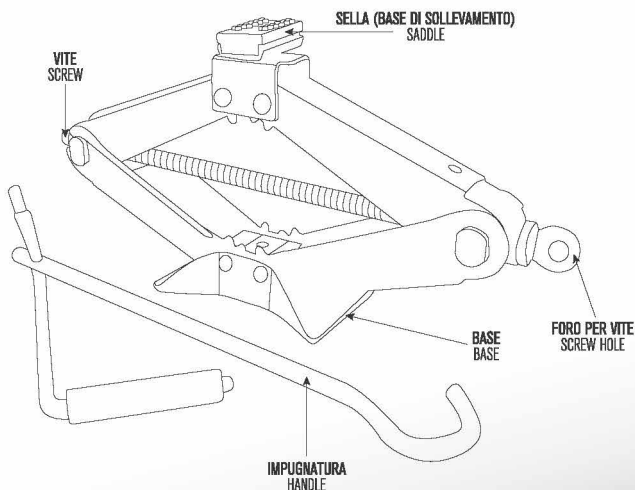


**WEK
GO**

CRIC A PANTOGRAFO

SCISSOR JACK



**1493130
1493129**

**MANUALE ISTRUZIONI
INSTRUCTION MANUAL**

SPECIFICAZIONE

MODELLO	CAPACITÀ	DIAMETRO DELLA SELLA	DIMENSIONI DELLA BASE	ALTEZZA MIN. DI SOLLEVAMENTO	ALTEZZA MAX. DI SOLLEVAMENTO
1493130	1 TONNELLATA	48x38mm	145x90mm	105mm	325mm
1493129	1.5 TONNELLATE	48x38mm	145x90mm	105mm	390mm

IMPORTANTE

LEGGERE ATTENTAMENTE LE ISTRUZIONI E IL MANUALE UTILIZZATORE PRIMA DELL'USO. LA MANCATA OSSERVANZA DELLE ISTRUZIONI, POTREBBE PROVOCARE INCIDENTI GRAVI O FATALI A PERSONE E/O DANNEGGIARE COSE. (salvare questo manuale)

Non tentare di installare, utilizzare, fare manutenzione o ispezionare questa apparecchiatura fino a quando non si sarà letto il presente Manuale di istruzioni. Questo prodotto richiede abilità e conoscenze specifiche. Il proprietario o l'operatore deve avere una piena comprensione del dispositivo prima di utilizzare l'apparecchiatura. Le istruzioni e le informazioni sulla sicurezza devono essere lette e discusse con l'operatore nella lingua madre dell'operatore. Assicuratevi che l'operatore comprenda il contenuto.

PERICOLO ESTREMO

Questo è solo un dispositivo di sollevamento. Non lavorare mai sotto o attorno al veicolo senza supportare adeguatamente il veicolo con i cavalletti.

AVVERTIMENTO

- Controllare il manuale di istruzioni del veicolo per verificare il peso corretto del veicolo prima di acquistare questo prodotto. Non sovraccaricare il cric oltre la capacità nominale.
- Ispezionare il cric per il corretto funzionamento prima di ogni utilizzo.
- Non utilizzare questo prodotto se dovesse essere danneggiato o dovessero mancare delle parti.
- Accertarsi che tutti gli operatori dell'apparecchiatura siano adeguatamente formati e capire come far funzionare l'unità in modo sicuro e corretto.
- Dispositivo di emergenza con sola funzione di sollevamento. Utilizzare il dispositivo solo per un temporaneo cambio di pneumatici o per il montaggio delle catene. Non sollevare il carico per un lungo periodo di tempo.
- Questo cric deve essere utilizzato solo per il sollevamento. Utilizzare sempre il cric su una superficie dura e piana.
- Azionare il freno a mano e bloccare le ruote rimaste a terra prima di sollevare il veicolo (automatiche durante il parcheggio).
- Sollevare il veicolo solo sulle aree del veicolo specificate dal costruttore del veicolo.
- Mai utilizzare il cric su paraurti di veicoli curvi o tubolari. Questo comporterebbe lo scivolamento del veicolo dal cric e la conseguente caduta.
- Mai utilizzare il cric per sostenere o stabilizzare un carico. Bloccare sempre saldamente (stabilizzare) il carico da sollevare.
- Mai posizionare una parte del corpo sotto un carico sollevato senza che il carico sia stato preventivamente bloccato e sostenuto.

- Immediatamente dopo il sollevamento, sostenere il veicolo con mezzi adeguati.
- I cric non devono essere utilizzati per supportare contemporaneamente entrambe le estremità di un veicolo.
- Non sollevare o spostare il veicolo mentre è sul martinetto.
- Assicurarsi che i punti di sollevamento non siano corrosi, che siano centrati sulla sella e siano stabili; i carichi non centrati potrebbero scivolare.
- Se il carico viene rimosso dal cricchetto, mettere da parte il cric e non riutilizzarlo.
- Non devono essere apportate modifiche al prodotto.
- Utilizzare solo accessori e / o adattatori forniti dal produttore.
- Prima di abbassare il carico, assicurarsi che tutti gli strumenti e il personale siano liberi.
- Si raccomanda di essere vigili e sobri durante l'utilizzo di questo prodotto. Non operare sotto l'effetto di droghe o alcol.
- Astanti, bambini e visitatori devono rimanere lontani durante l'uso del cric. Eventuali distrazioni potrebbero far perdere il controllo.
- NON é un giocattolo. Tenere i bambini e le persone non autorizzate lontane dall'area di lavoro.
- NON esporre la pedana a pioggia o neve.

PRIMA DELL'USO

Prima di ogni utilizzo, effettuare un'ispezione visiva. Verificare le condizioni generali dell'utensile, quali saldature incrinatesi, danni, parti mancanti, disallineamento o piegature. Nel caso in cui dovesse verificarsi uno degli episodi di cui sopra, non utilizzare il cric, ma provvedere a ripararlo o sostituirlo.

COME SI USA

Sollevamento

Nota: sollevare il veicolo solo nelle posizioni compatibili consigliate dal produttore. L'incompatibilità potrebbe provocare danni strutturali al veicolo e/o al cavalletto.

1. Parcheggiare il veicolo su una superficie dura, plana e asciutta. Azionare il freno a mano di emergenza e il cuneo contro la ruota per evitare movimenti involontari del veicolo.
2. Posizionare il cric sotto il punto di sollevamento appropriato.
3. Inserire la maniglia del cric nel foro della vite e assicurarsi che la sella sia nella posizione corretta.
4. Per sollevare il carico, tenere la parte anteriore della maniglia con una mano e con l'altra mano ruotare lentamente l'estremità della maniglia in senso orario, fino a quando il carico avrà raggiunto l'altezza desiderata.
5. Trasferire immediatamente il carico su una coppia di cavalletti opportunamente classificati.
6. Applicare dei cunei a tutte le ruote non sollevate in entrambe le direzioni per prevenire movimenti involontari del veicolo.
7. Prima di intervenire, assicurarsi che il veicolo sia stabile.

Abbassamento

1. Sollevare il carico abbastanza in alto da liberare i cavalletti. Rimuovere con attenzione i cavalletti e gli attrezzi.
2. Per ridurre il carico, ruotare lentamente la maniglia in senso antiorario e rimuovere il cric.

MANUTENZIONE

Lubrificazione: Lubrificare tutte le parti mobili per mantenere il basamento in movimento senza problemi. **NON** mettere olio sopra la sella.

Conservazione: I bracci di sollevamento devono essere completamente abbassati quando il cric non è in uso.

Pulizia: Si prega di tenere pulito il supporto e di rimuovere l'olio o il grasso dalla superficie del supporto

SPECIFICATIONS

MODEL	CAPACITY	SADDLE SIZE	BASE SIZE	MIN. LIFTING HEIGHT	MAX. LIFTING HEIGHT
1493130	1 TON	1.9"x1.5"	5.7"x3.5"	4.1"	12.8"
1493129	1.5 TON	1.9"x1.5"	5.7"x3.5"	4.1"	15.35"

IMPORTANT

READ INSTRUCTIONS AND USER'S MANUAL CAREFULLY BEFORE USE. FAILURE TO DO SO COULD CAUSE ACCIDENTS RESULTING IN SERIOUS OR FATAL PERSONAL INJURY AND/OR PROPERTY DAMAGE. (save this manual)

Do not attempt to install, operate, maintain or inspect this equipment until you have read through this Instruction Manual. This product requires special skills and knowledge. The owner or/and operator shall have an understanding of the device before operating the equipment. Instructions and safety information shall be read and discussed with the operator in the operator's native language. Make sure the operator comprehends their content.

EXTREME HAZARD

This is a lifting device only. Never work under or around the vehicle without properly supporting a vehicle with jack stands.

WARNING

- Check vehicle owner's manual for correct vehicle weight. Do not overload jack beyond rated capacity.
- Inspect the jack for proper operation and function before each use.
- Do not use this product if it is damaged or parts are missing.
- Make certain all equipment operators are properly trained, and understand how to safely and correctly operate the unit.
- Emergency lifting device only. Use for temporary tire changing or chain mounting only. Do not lift load for an extended period of time.
- This jack is a lifting device purpose. Always use jack on a hard, level surface.
- Apply the handbrake and chock the wheels remaining on the ground before jacking the vehicle (automatics in park).
- Lift only on areas of the vehicle as specified by the vehicle manufacturer.
- Never use the jack on curved or tubular vehicle bumpers. This will result vehicle slipping off the jack and falling.
- Do not use the jack to support or stabilize a load. Always securely chock and block (stabilize) the load to be lifted.
- Never place any part of the body under a raised load without properly chocking and supporting the load.
- Immediately after lifting, support the vehicle with appropriate means.
- Jacks are not to be used to simultaneously support both ends of a vehicle.
- Do not dolly or move the vehicle while it is on the jack.

- Ensure jacking points are not corroded and centered on the saddle and stable; off-center loads can slip.
- If load is pushed off jack, discard jack. Do not reuse.
- No alterations to the product shall be made.
- Only attachments and/or adapters supplied by the manufacturer shall be used.
- Ensure all tools and personnel are clear before lowering load.
- Be alert and sober when operating this product. Do not operate under the influence of drugs or alcohol.
- Keep bystanders, children, and visitors away while operating jack. Distractions can cause you to lose control.
- This is NOT a toy. Keep children and unauthorized persons away from the working area.
- DO NOT expose the product to rain or snow.

BEFORE USING

Visual inspection shall be made before each use. Checking general conditions of the tool, such as cracked welds, damage, part missing, misalignment or binding. Do not use the jack if any above issue is found. Have it repaired or replaced.

HOW TO USE

Lifting

Note: Lift vehicle only at manufacturer-recommended compatible locations. Incompatibility may result in structural damage to the vehicle and/or jack stand.

1. Park vehicle on a hard, level, dry surface. Apply the emergency handbrake and wheel chock to prevent inadvertent vehicle movement.
2. Position jack under appropriate lift point.
3. Insert the jack handle into the screw hole, and ensure saddle in correct position.
4. To raise the load, hold the front part of the handle by one hand, and another hand to turn the end of handle clockwise slowly until load reaches desired height.
5. Transfer the load immediately to a pair of appropriately rated jack stands.
6. Apply wheel chocks on all unlifted wheels in both directions to prevent inadvertent movement.
7. Ensure the vehicle is stable before working on.

Lowering

1. Raise load high enough to clear the jack stands. Remove jack stands and tools carefully.
2. To lower the load, turn the handle counterclockwise slowly and remove jack.

MAINTENANCE

Lubrication: Lubricate the threads of the spindle screw and all moving parts to keep jack moving smoothly. DO NOT apply oil to the saddle.

Storage: Lift arms should be in full down position when jack is not in use.

Clean: Please keep the product clean and wipe off any oil or grease on the surface.



WE'K'GO Ltd
300 Spectrum Center drive Irvine,
Orange County 92618, California, USA
we-k-go.com

 is a registered trademark. All rights reserved. ©2020